

TD2650 高精度交直流高压表

产品概述

- 宽量程、高精度的交直流标准表仪器。
- 最大可测量高达50 kV的直流高压和10 kV的交流高压，具有0.02级/0.05级二种规格可选。
- 适用于检定或校准交直流高压源、交直流高压表、耐电压测试仪检定装置、高压探头等。



产品特点

- 直流电压标准表: 100 V ~ 5 kV / 10 kV / 20 kV / 50 kV
- 交流电压标准表: 100 V ~ 5 kV / 10 kV
- 稳定度测试、数据统计分析功能。
- 良好的电气保护, 如短路保护、及过载保护等。
- 大尺寸液晶触摸屏显示, 量值显示直观, 操作十分便捷。
- 配有RS232接口, 便于和专用软件连接组建自动测试系统。

功能特点

数据统计分析功能

计算被测电量的最大值 (Max)、最小值 (Min)、峰-峰值 (P-P)、平均值 (Avg)、标准方差 (Std)、稳定性 (Stab) 等。



技术规格

直流电压测量

量程 (kV)	测量不确定度(k=2) (ppm*RD+ppm*RG) ^①		温度系数 (±ppm/K)	
	0.05级	0.02级	0.05级	0.02级
100 V ~ 5 kV / 10 kV / 20 kV / 50 kV	300+200	120+80	<15	<10

注: ① RD为读数, RG为量程值, 下同。

测量范围: (10% ~ 100%)*RG, 6位十进制显示, 手动/自动切换量程

交流电压测量

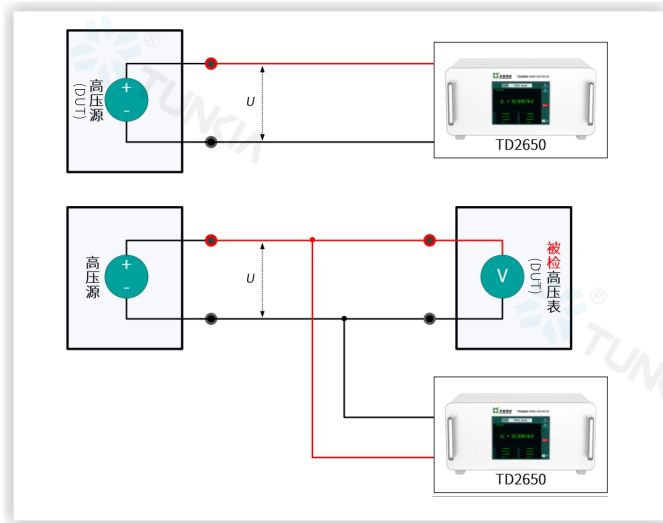
量程 (kV)	测量不确定度(k=2) (ppm*RD+ppm*RG) ^①		温度系数 (±ppm/K)	
	0.05级	0.02级	0.05级	0.02级
100 V ~ 5 kV / 10 kV	300+200	120+80	<15	<10

注: ① RD为读数, RG为量程值, 下同。

测量范围: (10% ~ 100%)*RG, 6位十进制显示, 手动/自动切换量程
频率: 45.0000 Hz ~ 65.0000 Hz, 准确度最佳测量不确定度: 0.01 Hz
交流支持更高电压如25 kV的定制

产品应用

校准直流高压表及高压探头



选型指南

